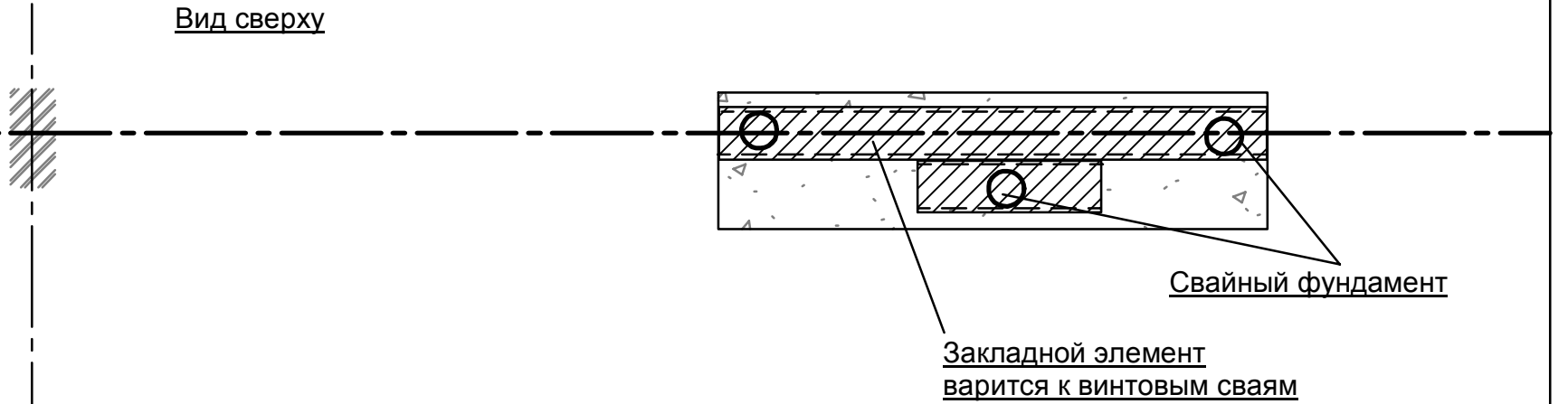


Металлоконструкция свайного фундамента

Вид сверху



Вид сбоку

